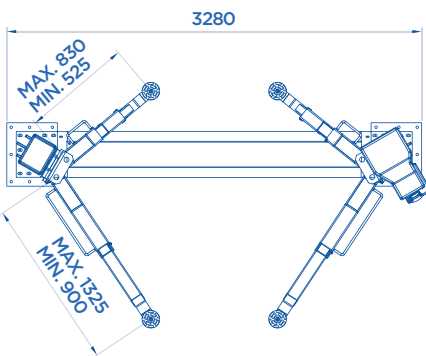
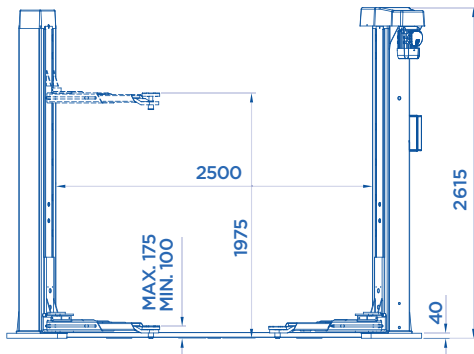


OMCN EVOLUTION

WE LIFT YOUR PROFIT

LA SICUREZZA È UN TUO DIRITTO, LA QUALITÀ LA NOSTRA GARANZIA

ART. 199/EVO



3200 KG

ELETTROMECCANICO



ART.			Motore trifase	
199/EVO	3200 Kg	3,3 KW	400V • 50HZ	755

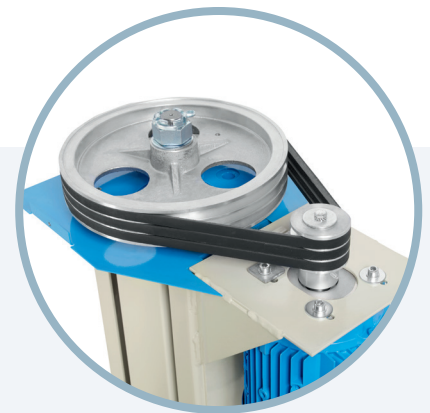
24 MESI
Garanzia



- Motori autoventilati dotati di protezione termica
- Le colonne reclinabili permettono un'ampia apertura delle portiere oltre a garantire maggior velocità di sollevamento del veicolo



- Basamento ribassato super compatto: ingombro ridotto del 38% rispetto al modello 199/U
- Agevola il lavoro sotto al veicolo
- Tasselli di ancoraggio inclusi



- Pulegge in alluminio e cinghie ad alta resistenza
- Sincronizzazione tra i due carrelli garantita da una catena con protezione anti-allungamento
- Rapidità di installazione